

Dell™ PowerEdge™
R210 Systems

Getting Started With Your System

系统使用入门

Mengaktifkan Sistem Anda

はじめに

시스템시작하기



Dell™ PowerEdge™
R210 Systems

**Getting Started
With Your System**

**Regulatory Model E10S
Regulatory Type E10S001**

Notes, Cautions, and Warnings



NOTE: A NOTE indicates important information that helps you make better use of your computer.



CAUTION: A CAUTION indicates potential damage to hardware or loss of data if instructions are not followed.



WARNING: A WARNING indicates a potential for property damage, personal injury, or death.

Information in this document is subject to change without notice.

© 2009 Dell Inc. All rights reserved.

Reproduction of these materials in any manner whatsoever without the written permission of Dell Inc. is strictly forbidden.

Trademarks used in this text: *Dell*, the *DELL* logo, and *PowerEdge* are trademarks of Dell Inc.; *Intel* and *Xeon* are registered trademarks of Intel Corporation in the U.S. and other countries; *Microsoft*, *Hyper-V*, *Windows*, and *Windows Server* are either trademarks or registered trademarks of Microsoft Corporation in the United States and/or other countries; *Red Hat* and *Red Hat Enterprise Linux* are registered trademarks of Red Hat, Inc. in the United States and other countries; *SUSE* is a registered trademark of Novell, Inc. in the United States and other countries.

Other trademarks and trade names may be used in this document to refer to either the entities claiming the marks and names or their products. Dell Inc. disclaims any proprietary interest in trademarks and trade names other than its own.

Regulatory Model E10S
Regulatory Type E10S001

June 2009

P/N T984M

Rev. A01

Installation and Configuration

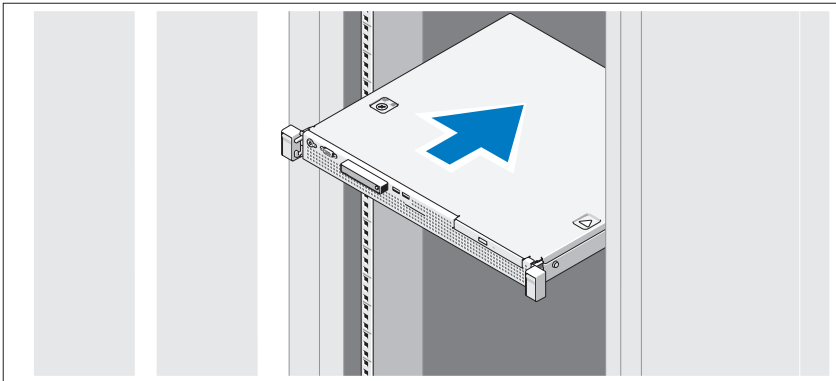
⚠ WARNING: Before performing the following procedure, review the safety instructions that came with the system.

Unpacking the System

Unpack your system and identify each item.

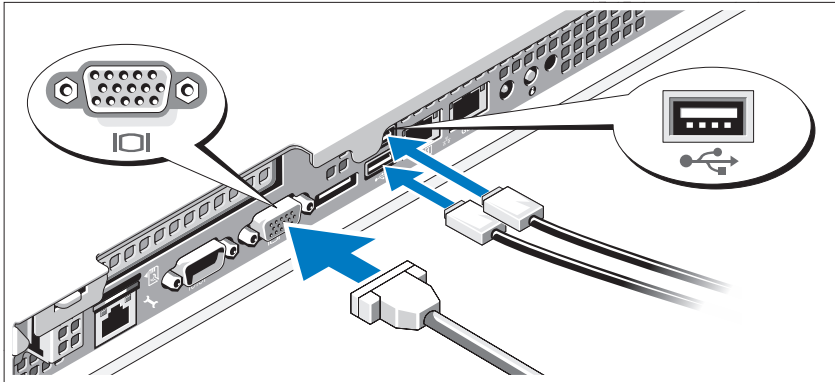
Installing the Rails and System in a Rack

⚠ CAUTION: If installed in a closed or multi-unit rack assembly, the operating ambient temperature of the rack environment may be greater than room ambient. Therefore, consideration should be given to installing the equipment in an environment compatible with the maximum ambient temperature (T_{ma}) specified by the manufacturer. For more information, see "Technical Specifications" on page 8.



Assemble the rails and install the system in the rack following the safety instructions and the rack installation instructions provided with your system.

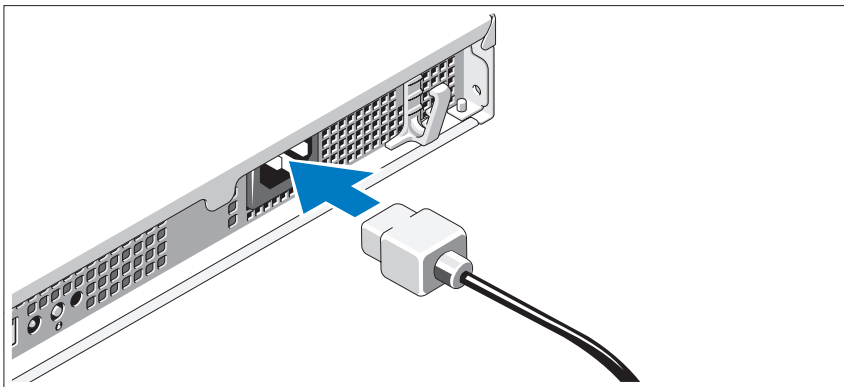
Optional – Connecting the Keyboard, Mouse, and Monitor



Connect the keyboard, mouse, and monitor (optional).

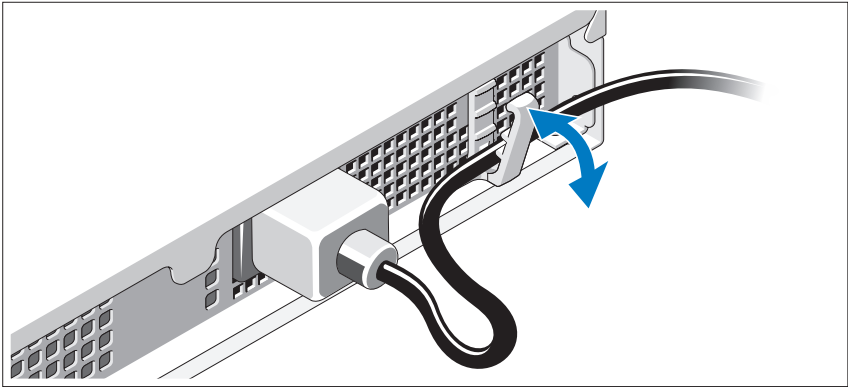
The connectors on the back of your system have icons indicating which cable to plug into each connector. Be sure to tighten the screws (if any) on the monitor's cable connector.

Connecting the Power Cable



Connect the system's power cable to the system and, if a monitor is used, connect the monitor's power cable to the monitor.

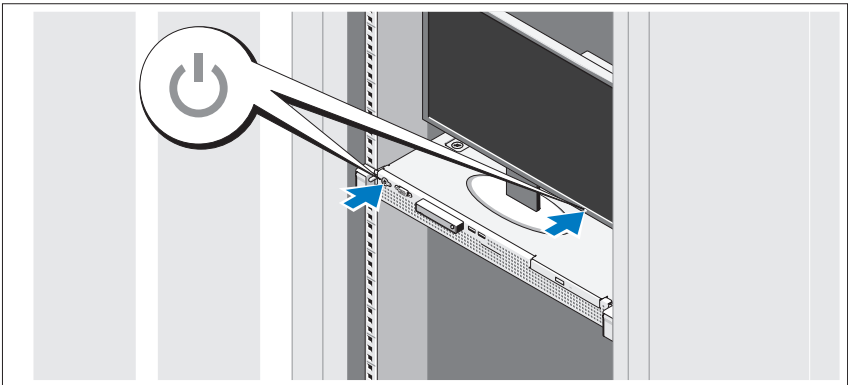
Securing the Power Cable



Bend the system power cable as shown in the illustration and secure the cable in the retention clip.

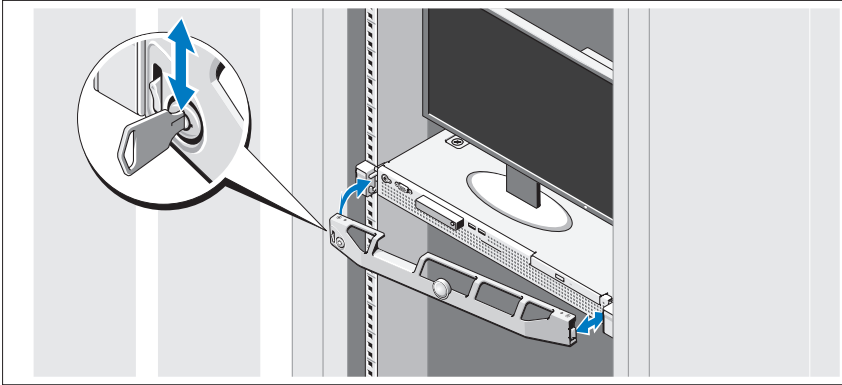
Plug the other end of the power cable into a grounded electrical outlet or a separate power source such as an uninterrupted power supply (UPS) or a power distribution unit (PDU).

Turning On the System



Press the power button on the system and the monitor. The power indicators should light.

Installing the Optional Bezel



Install the bezel (optional).

Complete the Operating System Setup

If you purchased a preinstalled operating system, see the operating system documentation that ships with your system. To install an operating system for the first time, see the installation and configuration documentation for your operating system. Be sure the operating system is installed before installing hardware or software not purchased with the system.

Supported Operating Systems

- Microsoft® Windows Server® 2008 R2 (x64) Web, Standard, Foundation, and Enterprise Editions
- Microsoft Windows Server 2008 SP2 (x86) Web, Standard, and Enterprise Editions
- Microsoft Windows Server 2008 SP2 (x64) Web, Standard, and Enterprise Editions
- Microsoft Windows Server 2008 x32-bit (x86) Web, Standard, and Enterprise Editions
- Microsoft Windows Server 2008 (x64) Web, Standard, Foundation, and Enterprise Editions

- Microsoft Windows Small Business Server 2008 (x64) Standard and Premium Editions
- Microsoft Windows[®] Essential Business Server (x64) Standard and Premium Editions
- Microsoft Windows Server 2003 R2 32-bit (x86) Standard and Enterprise Editions
- Microsoft Windows Server 2003 R2 (x64) Standard and Enterprise Editions
- Microsoft Windows Server[®] 2008 Hyper-V™
- Microsoft Hyper-V Server 2008
- Red Hat[®] Enterprise Linux[®] 5.3 (x86_64)
- Red Hat Enterprise Linux 5.3 (x86)
- SUSE[®] Linux Enterprise Server 11 (x86_64)



NOTE: For the latest information on supported operating systems, see www.dell.com.

Other Information You May Need



WARNING: See the safety and regulatory information that shipped with your system. Warranty information may be included within this document or as a separate document.

- The rack documentation included with your rack solution describes how to install your system into a rack.
- The *Hardware Owner's Manual* provides information about system features and describes how to troubleshoot the system and install or replace system components. This document is available online at support.dell.com/manuals.
- Any media that ships with your system that provides documentation and tools for configuring and managing your system, including those pertaining to the operating system, system management software, system updates, and system components that you purchased with your system.



NOTE: Always check for updates on support.dell.com/manuals and read the updates first because they often supersede information in other documents.

Obtaining Technical Assistance

If you do not understand a procedure in this guide or if the system does not perform as expected, see your *Hardware Owner's Manual*. Dell™ offers comprehensive hardware training and certification. See www.dell.com/training for more information. This service may not be offered in all locations.

Información de la NOM (sólo para México)

La información que se proporciona a continuación aparece en el dispositivo descrito en este documento, en cumplimiento de los requisitos de la Norma Oficial Mexicana (NOM):

Importador:	Dell Inc. de México, S.A. de C.V. Paseo de la Reforma 2620 -11º Piso Col. Lomas Altas 11950 México, D.F.
Número de modelo:	E10S
Voltaje de alimentación:	100–240 V CA
Frecuencia:	50/60 Hz
Consumo eléctrico:	4–2 A

Technical Specifications

Processor

Processor type	Intel® Xeon® processor 3400 series
----------------	------------------------------------

Expansion Bus

Bus type	PCI Express Generation 2
Expansion slots	One full-height, half-length x16 link

Memory

Architecture	1066 and 1333 MHz DDR3 unbuffered Error Correcting Code (ECC) DIMMs
Memory module sockets	Four 240-pin

Memory (continued)

Memory module capacities	1 GB, 2 GB, or 4GB
Minimum RAM	1 GB
Maximum RAM	16 GB

Drives

Hard drives	Up to two 3.5-inch cabled SAS or SATA internal drives or Up to two 2.5-inch cabled SAS, SATA, or SSD internal drives
Optical drive	One optional internal slimline SATA DVD-ROM or DVD+/-RW drive NOTE: DVD devices are data only Optional external USB DVD-ROM

Connectors

Back

NIC	Two RJ-45 (for integrated 1-GB NICs)
Serial	9-pin, DTE, 16550-compatible
USB	Two 4-pin, USB 2.0-compliant
Video	15-pin VGA
eSATA	One 7-pin connector

Front

Video	15-pin VGA
USB	Two 4-pin, USB 2.0-compliant

Internal

USB	Two 4-pin, USB 2.0-compliant
-----	------------------------------

Video

Video type	Matrox G200, integrated in Winbond WPCM450
Video memory	8 MB

Power

AC power supply (per power supply)

Wattage	250 W
Voltage	100-240 VAC, 50/60 Hz, 4-2 A
Heat dissipation	1039 BTU/hr maximum
Maximum inrush current	Under typical line conditions and over the entire system ambient operating range, the inrush current may reach 25 A

Batteries

System battery	CR 2032 3.0-V lithium ion coin cell
----------------	-------------------------------------

Physical

Height	4.24 cm (1.67 in)
Width	43.4 cm (17.09 in)
Depth	39.37 cm (15.5 in)
Weight (maximum configuration)	8.058 kg (17.77 lb)

Environmental

NOTE: For additional information about environmental measurements for specific system configurations, see www.dell.com/environmental_datasheets.

Temperature

Operating	10° to 35°C (50° to 95°F) with a maximum temperature gradation of 10°C per hour NOTE: For altitudes above 2950 feet, the maximum operating temperature is derated 1°F/550 ft.
Storage	-40° to 65°C (-40° to 149°F) with a maximum temperature gradation of 20°C per hour

Environmental (continued)

Relative humidity

Operating	20% to 80% (noncondensing) with a maximum humidity gradation of 10% per hour
Storage	5% to 95% (noncondensing)

Maximum vibration

Operating	0.26 Grms at 5–350 Hz for 15 min
Storage	1.54 Grms at 10–250 Hz for 15 min

Maximum shock

Operating	One shock pulse in the positive z axis (one pulse on each side of the system) of 31 G for 2.6 ms in the operational orientation
Storage	Six consecutively executed shock pulses in the positive and negative x, y, and z axes (one pulse on each side of the system) of 71 G for up to 2 ms Six consecutively executed shock pulses in the positive and negative x, y, and z axes (one pulse on each side of the system) of 32 G faired square wave pulse with velocity change at 270 inches/second (686 centimeters/second)

Altitude

Operating	–16 to 3,048 m (–50 to 10,000 ft) NOTE: For altitudes above 2950 feet, the maximum operating temperature is derated 1°F/550 ft.
Storage	–16 to 10,600 m (–50 to 35,000 ft)

Airborne Contaminant Level

Class	G2 or lower as defined by ISA-S71.04-1985
-------	---

Dell™ PowerEdge™

R210 系统

系统使用入门

管制型号 E10S
管制类型 E10S001

注、小心和警告

注：“注”表示可以帮助您更好地使用计算机的重要信息。

小心：“小心”表示如果不遵循说明，就有可能损坏硬件或导致数据丢失。

警告：“警告”表示可能会造成财产损失、人身伤害甚至死亡。

本说明文件中的信息如有更改，恕不另行通知。

© 2009 Dell Inc. 版权所有，翻印必究。

未经 Dell Inc. 书面许可，严禁以任何形式复制这些材料。

本文中使用的商标 *Dell*、*DELL* 徽标和 *PowerEdge* 是 Dell Inc. 的商标；*Intel* 和 *Xeon* 是 Intel Corporation 在美国 和其它国家和地区的注册商标；*Microsoft*、*Hyper-V*、*Windows* 和 *Windows Server* 是 Microsoft Corporation 在美国和 / 或其它国家和地区的商标或注册商标；*Red Hat* 和 *Red Hat Enterprise Linux* 是 Red Hat, Inc. 在美国和其它国家 / 地区的注册商标；*SUSE* 是 Novell Inc. 在美国和其它国家 / 地区的注册商标。

本说明文件中提及的其它商标和产品名称是指拥有相应商标和产品名称的公司或其制造的产品。Dell Inc. 对本公司的商标和产品名称之外的其它商标和产品名称不拥有任何专有权。

管制型号 E10S
管制类型 E10S001

2009 年 6 月

P/N T984M

Rev. A01

安装和配置

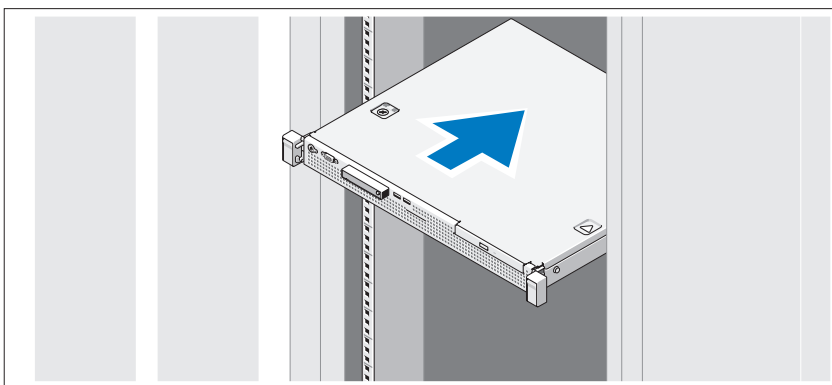
⚠ 警告： 执行下列步骤之前，请阅读系统随附的安全说明。

打开系统包装

打开系统包装并识别每件物品。

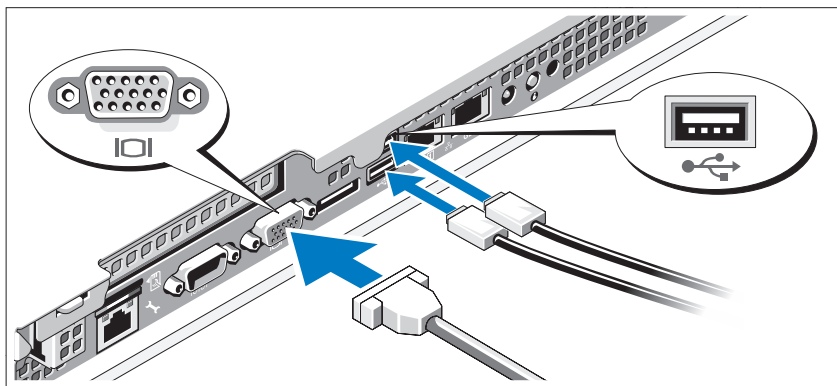
在机架中安装滑轨和系统

⚠ 小心： 如果在封闭或多部件的机架部件中安装，则机架环境的操作环境温度可能会高于室温。因此，当在与制造商指定的最大环境温度 (T_{ma}) 相当的环境中安装设备时应将此因素考虑在内。请参阅第 20 页上的“技术规格”。



遵循系统随附的安全说明和机架安装说明组装滑轨并在机架中安装系统。

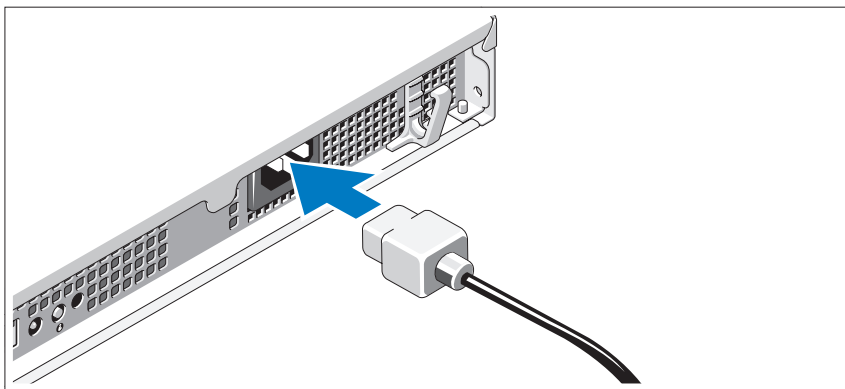
可选 — 连接键盘、鼠标和显示器



连接键盘、鼠标和显示器（可选）。

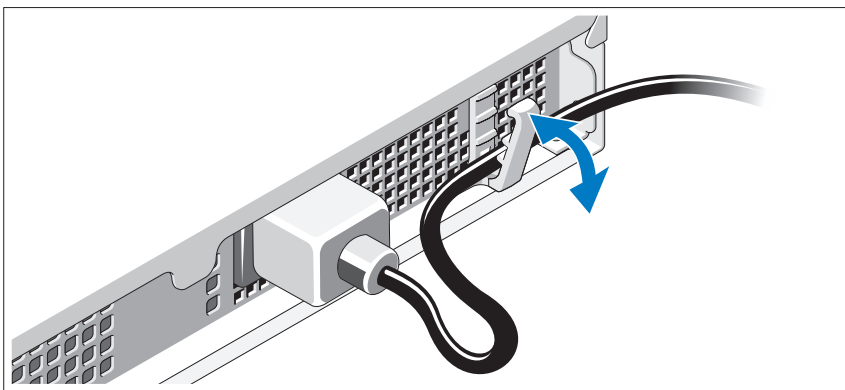
系统背面的连接器附有图标，这些图标指示了要插入每个连接器的电缆。确保拧紧显示器的电缆连接器上的螺钉（如果有）。

连接电源电缆



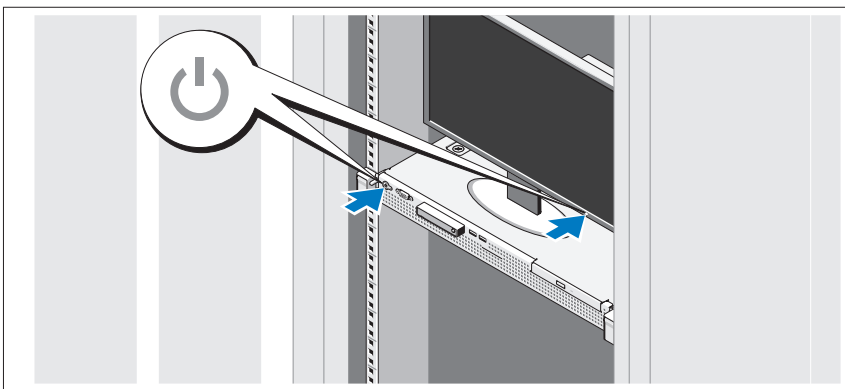
将系统电源电缆连接至系统，如果使用显示器，将显示器电源电缆连接至显示器。

固定电源电缆



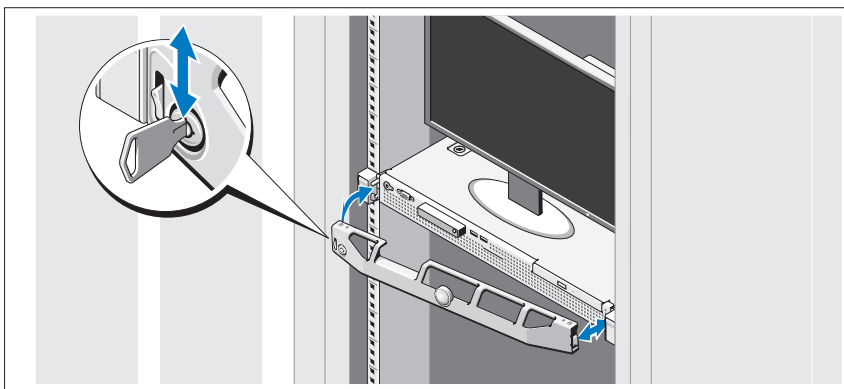
如图所示，将系统电源电缆弯曲图中的形状，并使用固定夹固定好电缆。将电源电缆的另一端插入接地的电源插座或单独的电源，如不间断电源设备 (UPS) 或配电装置 (PDU)。

开启系统



按下系统和显示器的电源按钮。电源指示灯将会亮起。

安装可选挡板



安装挡板（可选）。


完成操作系统安装

如果购买了预安装的操作系统，请参阅随系统提供的操作系统说明文件。第一次安装操作系统时，请参阅操作系统的安装和配置说明文件。请确保先安装操作系统，然后再安装未预装的硬件或软件。


支持的操作系统

- Microsoft® Windows Server® 2008 R2 (x64) Web、Standard、Foundation 及 Enterprise 版
- Microsoft Windows Server 2008 SP2 (x86) Web、Standard 及 Enterprise 版
- Microsoft Windows Server 2008 SP2 (x64) Web、Standard 及 Enterprise 版
- Microsoft Windows Server 2008 x32 位 (x86) Web、Standard 及 Enterprise 版
- Microsoft Windows Server 2008 (x64) Web、Standard、Foundation 及 Enterprise 版
- Microsoft Windows Small Business Server 2008 (x64) Standard 及 Premium 版

- Microsoft Windows[®] Essential Business Server (x64) Standard 及 Premium 版
- Microsoft Windows Server 2003 R2 32 位 (x86) Standard 及 Enterprise 版
- Microsoft Windows Server 2003 R2 (x64) Standard 及 Enterprise 版
- Microsoft Windows Server[®] 2008 Hyper-V™
- Microsoft Hyper-V Server 2008
- Red Hat[®] Enterprise Linux[®] 5.3 (x86_64)
- Red Hat Enterprise Linux 5.3 (x86)
- SUSE[®] Linux Enterprise Server 11 (x86_64)

 **注：**有关支持的操作系统的最新信息，请参阅 www.dell.com。

可能需要的其它信息

 **警告：**请参阅系统附带的安全与管制信息。保修信息可能包括在该说明文件中，也可能作为单独的说明文件提供。

- 机架解决方案附带机架说明文件，介绍了如何将系统安装到机架中。
- 《硬件用户手册》提供了有关系统功能的信息，并说明了如何排除系统故障以及安装或更换系统组件。可在 support.dell.com/manuals 在线获取该说明文件。
- 系统随附的任何介质，它提供了用于配置和管理系统的说明文件和工具，包括与操作系统、系统管理软件、系统更新软件以及随系统购买的系统组件相关的文件和工具。

 **注：**请经常访问 support.dell.com/manuals 以获得更新，并首先阅读这些更新，因为这些更新通常会取代其它说明文件中的信息。

获得技术帮助

如果您对本指南中的步骤有疑问，或系统运行无法达到预期效果，请参阅《硬件用户手册》。Dell™ 提供全面的硬件培训和认证。有关详情，请参阅 www.dell.com/training。此服务可能并非在所有地区都提供。

技术规格

处理器

处理器类型	Intel® Xeon® 处理器 3400 系列
-------	--------------------------

扩充总线

总线类型	PCI Express 第 2 代
扩充槽	一个全高、半长 x16 链路

内存

体系结构	1066 和 1333 MHz DDR3 非缓冲错误纠正代码 (ECC) DIMMs
内存模块插槽	四个 240 针插槽
内存模块容量	1GB、2 GB 或 4GB
最小 RAM	1 GB
最大 RAM	16 GB

驱动器

硬盘驱动器	至多两个 3.5 英寸电缆连接型 SAS 或 SATA 内部驱动器 或 至多两个 2.5 英寸电缆连接型 SAS、SATA 或 SSD 内部驱动器
光盘驱动器	一个可选的内部细长型 SATA DVD-ROM 或 DVD+/-RW 光盘驱动器 注： DVD 设备仅用于数据 可选的外部 USB DVD-ROM

连接器

背面

NIC	两个 RJ-45（用于集成的 1 GB NIC）
串行	9 针、DTE、16550 兼容连接器
USB	两个 4 针、USB 2.0 兼容连接器
视频	15 针 VGA 连接器
eSATA	一个 7 针连接器

正面

视频	15 针 VGA 连接器
USB	两个 4 针、USB 2.0 兼容连接器

内部

USB	两个 4 针、USB 2.0 兼容连接器
-----	----------------------

视频

视频类型	集成在 Winbond WPCM450 中的 Matrox G200
视频内存	8 MB

电源

交流电源设备（每个电源设备）

功率	250 W
电压	100-240 VAC， 50/60 Hz， 4-2 A
散热	最大 1039 BTU/ 小时
最大涌入电流	在典型的线路条件下和整个系统运行范围内，涌入电流可达 25 A。

电池

系统电池	CR 2032 3.0 V 币形锂电池
------	---------------------

物理

高度	4.24 厘米 (1.67 英寸)
宽度	43.4 厘米 (17.09 英寸)
厚度	39.37 厘米 (15.5 英寸)
重量 (最大配置)	8.058 公斤 (17.77 磅)

环境参数

注：有关特定系统配置的环境测量值的其它信息，请参阅 www.dell.com/environmental_datasheets。

温度

运行时 10° 到 35° C (50° 到 95° F)，最大温度变化梯度为每小时 10° C

注：海拔高度在 2950 英尺以上时，最高操作温度按 1 华氏度 /550 英尺降低。

存储时 - 40° 到 65° C (- 40° 到 149° F)，最大温度梯度为每小时 20° C

相对湿度

运行时 20% 至 80% (非冷凝)，最大湿度梯度为每小时 10%

存储时 5% 至 95% (非冷凝)

最大振动

运行时 在 5 - 350 Hz、0.26 Grms 时，可持续 15 分钟

存储时 在 10 - 250 Hz、1.54 Grms 时，可持续 15 分钟

环境参数 (续)

最大撞击

运行时 z 轴正方向上可承受一个 31 G 的撞击脉冲（系统每一面承受一个脉冲），在操作方向最多可持续 2.6 毫秒

存储时 x、y 和 z 轴正负方向上可承受连续六个 71 G 的撞击脉冲（系统每一面承受一个脉冲），最长可持续 2 毫秒

x、y 和 z 轴正负方向上可承受连续六个 32 G 的正弦波撞击脉冲（系统每一面承受一个脉冲），速度变化为每秒 270 英寸（每秒 686 厘米）

海拔高度

运行时 -16 至 3,048 米（-50 至 10,000 英尺）
注：海拔高度在 2950 英尺以上时，最高操作温度按 1 华氏度 /550 英尺降低。

存储时 -16 至 10,600 米（-50 至 35,000 英尺）

气载污染物级别

分类 G2 或更低（根据 ISA-S71.04-1985 定义的标准）

Sistem Dell™
PowerEdge™ R210

Mengaktifkan
Sistem Anda

Model Regulasi E10S
Tipe Regulasi E10S001

Catatan, Perhatian dan Peringatan



CATATAN: CATATAN menunjukkan informasi penting yang membantu Anda untuk menggunakan komputer dengan lebih baik.



PERHATIAN: PERHATIAN menunjukkan kemungkinan kerusakan pada perangkat keras atau hilangnya data jika petunjuk tidak diikuti.



PERINGATAN: PERINGATAN menunjukkan kemungkinan kerusakan barang, cedera tubuh, atau kematian.

Informasi dalam dokumen ini dapat berubah tanpa pemberitahuan.

© 2009 Dell Inc. Hak cipta dilindungi undang-undang.

Dilarang keras memperbanyak materi ini dengan cara apa pun tanpa izin tertulis dari Dell Inc.

Merek dagang yang digunakan dalam dokumen ini: *Dell*, logo *DELL*, dan *PowerEdge* adalah merek dagang dari Dell Inc.; *Intel* and *Xeon* adalah merek dagang terdaftar dari Intel Corporation di A.S. dan negara-negara lain; *Microsoft*, *Hyper-V*, *Windows*, dan *Windows Server* adalah merek dagang atau merek dagang terdaftar dari Microsoft Corporation di Amerika Serikat dan/atau negara-negara lainnya; *Red Hat* dan *Red Hat Enterprise Linux* adalah merek dagang terdaftar dari Red Hat, Inc. di Amerika Serikat dan negara-negara lainnya; *SUSE* adalah merek dagang terdaftar dari Novell, Inc. di Amerika Serikat dan negara lainnya.

Merek dagang dan nama dagang lain mungkin digunakan dalam dokumen ini untuk merujuk ke pihak lain yang memiliki hak kekayaan intelektual atas merek dan nama produk mereka. Dell Inc. menyangkal kepentingan kepemilikan apa pun atas merek dagang dan nama dagang selain miliknya sendiri.

Model Regulasi E10S
Tipe Regulasi E04S001

Juni 2009

No. Komp. T984M

Rev. A01

Instalasi dan Konfigurasi

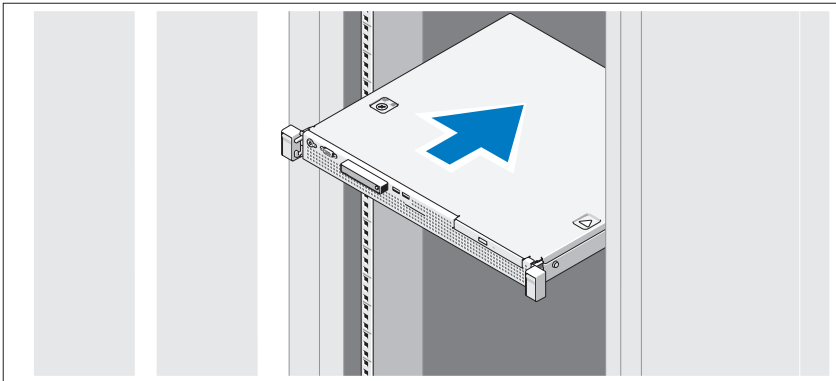
⚠ PERINGATAN: Sebelum melakukan prosedur berikut, bacalah petunjuk keselamatan yang disertakan dengan sistem.

Membuka kemasan Sistem

Buka kemasan sistem Anda dan kenali masing-masing barang.

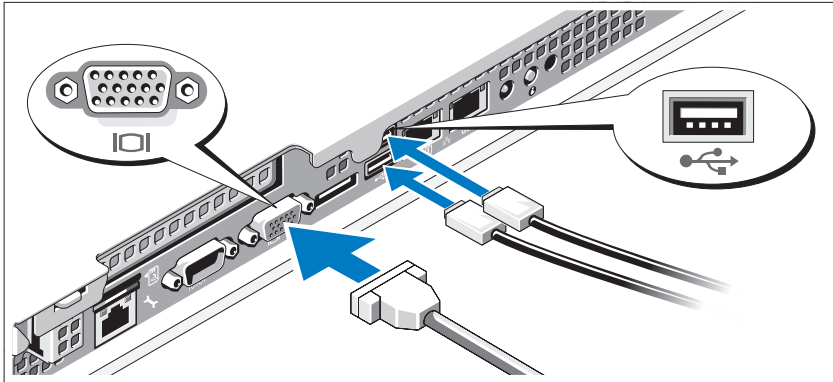
Memasang Rel dan Sistem dalam Rak

⚠ PERHATIAN: Jika diinstal pada rangkaian rak tertutup atau multiunit, suhu pengoperasian normal lingkungan rak mungkin lebih besar daripada suhu normal ruangan. Oleh karena itu, perlu dipertimbangkan untuk menginstal peralatan pada lingkungan yang berkesesuaian dengan suhu normal maksimum (T_{ma}) yang ditentukan oleh pabrik. Untuk informasi selengkapnya, lihat “Spesifikasi Teknis” di Halaman 32.



Rakit rel dan pasang sistem dalam rak dengan mengikuti petunjuk keselamatan dan petunjuk pemasangan rak yang disertakan dengan sistem Anda.

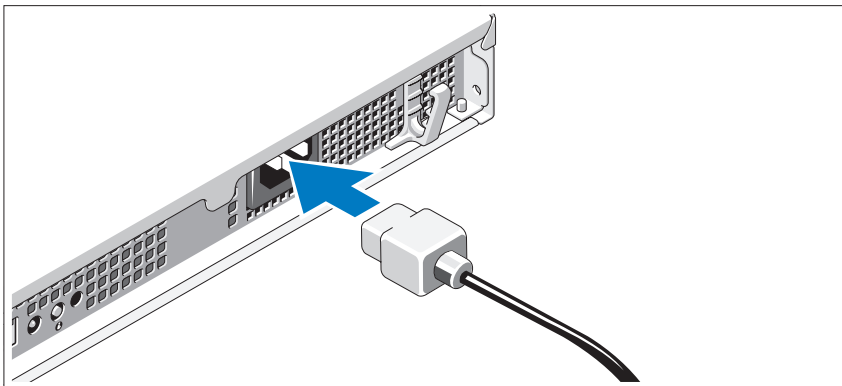
Opsional – Menghubungkan Keyboard, Mouse, dan Monitor



Hubungkan keyboard, mouse, dan monitor (opsional).

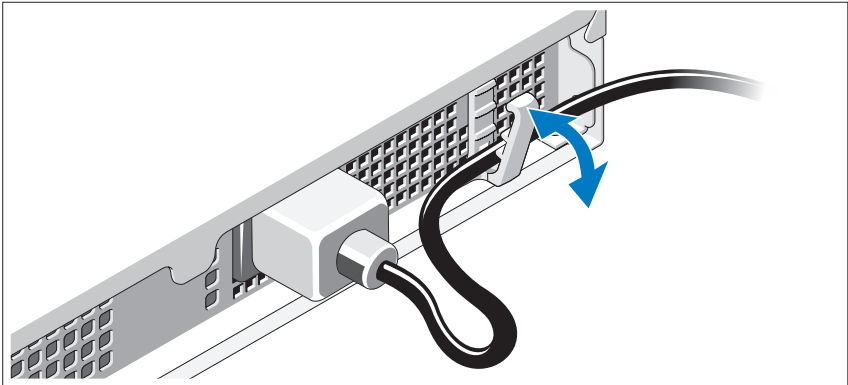
Konektor di bagian belakang sistem Anda ditandai dengan ikon yang menunjukkan kabel mana yang harus ditancapkan ke masing-masing konektor. Pastikan untuk mengencangkan sekrup (jika ada) pada konektor kabel monitor.

Menghubungkan Kabel Daya



Hubungkan kabel daya sistem ke sistem dan, jika menggunakan monitor, hubungkan kabel daya monitor ke monitor.

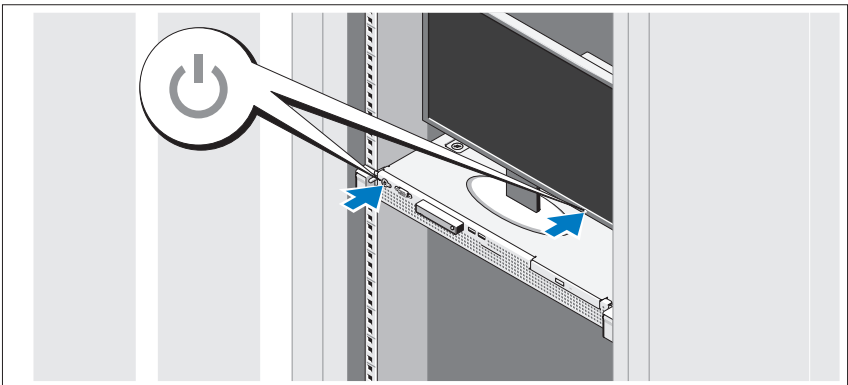
Mengamankan Kabel Daya



Bengkokkan kabel daya sistem seperti ditunjukkan pada gambar kemudian tempelkan kabel pada klip pengikat.

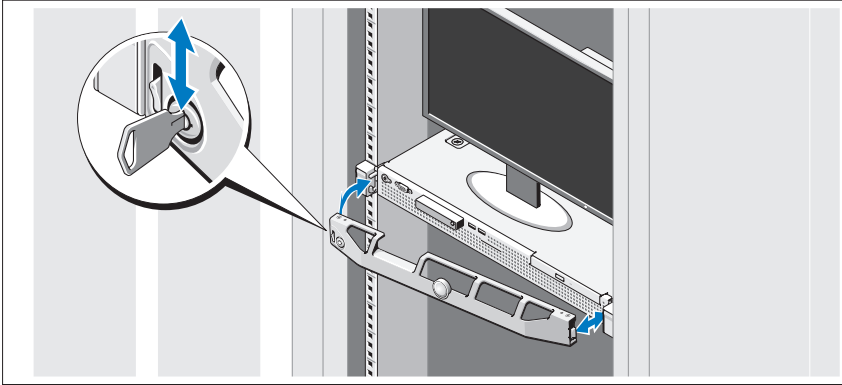
Tancapkan ujung kabel daya yang lain ke stopkontak listrik yang ditanahkan atau sumber daya terpisah seperti catu daya tak terputus (UPS) atau unit distribusi daya (PDU).

Menyalakan Sistem



Tekan tombol daya pada sistem dan monitor. Indikator daya seharusnya menyala.

Memasang Bezel Opsional



Pasang bezel (opsional).

Menyelesaikan Pemasangan Sistem Operasi

Jika Anda membeli sistem operasi yang telah terinstal, lihat dokumentasi sistem operasi yang dikirimkan dengan sistem Anda. Untuk menginstal sistem operasi untuk pertama kalinya, lihat dokumentasi instalasi dan konfigurasi untuk sistem operasi Anda. Pastikan bahwa sistem operasi telah terinstal sebelum Anda menginstal perangkat keras atau perangkat lunak yang tidak dibeli bersama sistem.

Sistem Operasi yang Didukung

- Microsoft® Windows Server® 2008 R2 (x64) Edisi Web, Standard, Foundation, dan Enterprise
- Microsoft Windows Server 2008 SP2 (x86) Edisi Web, Standard, dan Enterprise
- Microsoft Windows Server 2008 SP2 (x64) Edisi Web, Standard, dan Enterprise
- Microsoft Windows Server 2008 x32-bit (x86) Edisi Web, Standard, dan Enterprise
- Microsoft Windows Server 2008 (x64) Edisi Web, Standard, Foundation, dan Enterprise

- Microsoft Windows Small Business Server 2008 (x64) Edisi Standard dan Premium
- Microsoft Windows[®] Essential Business Server (x64) Edisi Standard dan Premium
- Microsoft Windows Server 2003 R2 32-bit (x86) Edisi Standard and Enterprise
- Microsoft Windows Server 2003 R2 (x64) Edisi Standard dan Enterprise
- Microsoft Windows Server[®] 2008 Hyper-V™
- Microsoft Hyper-V Server 2008
- Red Hat[®] Enterprise Linux[®] 5.3 (x86_64)
- Red Hat Enterprise Linux 5.3 (x86)
- SUSE[®] Linux Enterprise Server 11 (x86_64)



CATATAN: Untuk informasi terbaru mengenai sistem operasi yang didukung, lihat www.dell.com.

Informasi Lain Yang Mungkin Anda Perlukan



PERINGATAN: Lihat informasi keselamatan dan regulasi yang dikirimkan dengan sistem Anda. Informasi garansi mungkin disertakan dalam dokumen ini atau sebagai suatu dokumen yang terpisah.

- Dokumentasi rak yang disertakan dengan solusi rak Anda menjelaskan cara memasang sistem ke dalam rak.
- *Panduan Pemilik Perangkat Keras* berisi informasi tentang fitur sistem dan menjelaskan cara mengatasi masalah sistem dan menginstal atau mengganti komponen sistem. Dokumen ini tersedia secara online di support.dell.com/manuals.
- Semua media yang dikirimkan dengan sistem yang berisi dokumentasi dan alat untuk mengonfigurasi dan mengelola sistem Anda, termasuk yang berhubungan dengan sistem operasi, perangkat lunak manajemen sistem, pembaruan sistem, dan komponen sistem yang dibeli bersama dengan sistem Anda.



CATATAN: Selalu periksa pembaruan di support.dell.com/manuals dan bacalah pembaruan tersebut terlebih dahulu karena seringkali menggantikan informasi dalam dokumen lain.

Mendapatkan Bantuan Teknis

Jika Anda tidak memahami suatu prosedur dalam panduan ini atau jika sistem tidak bekerja seperti yang diharapkan, lihat *Panduan Pemilik Perangkat Keras*. Dell™ menyediakan pelatihan dan sertifikasi perangkat lunak yang komprehensif. Lihat www.dell.com/training untuk informasi lebih lanjut. Layanan ini mungkin tidak tersedia di semua lokasi.

Spesifikasi Teknis

Prosesor	
Tipe prosesor	Prosesor Intel® Xeon® seri 3400
Bus Ekspansi	
Tipe bus	PCI Express Generasi 2
Slot ekspansi	Satu slot dengan ketinggian penuh, setengah panjang link x16
Memori	
Arsitektur	DIMM DDR3 1066 atau 1333 MHz dengan Kode Pelaporan Kesalahan (ECC) tanpa buffer
Soket modul memori	Empat 240-pin
Kapasitas modul memori	1 GB, 2 GB, atau 4GB
RAM minimum	1 GB
RAM maksimum	16 GB
Drive	
Hard drive	Sampai dengan dua drive internal 3,5-inci berkabel SAS atau SATA atau Sampai dengan dua drive internal 2,5-inci berkabel SAS, SATA, atau SSD
Drive optik	Satu slimline internal opsional Drive SATA DVD-ROM atau DVD+/-RW CATATAN: Perangkat DVD hanya data USB DVD-ROM eksternal opsional

Konektor

Belakang

NIC	Dua RJ-45 (untuk NIC terpadu 1-GB)
Serial	9-pin, DTE, kompatibel dengan 16550
USB	Dua 4-pin, memenuhi standar USB 2.0
Video	VGA 15-pin
eSATA	Satu konektor 7-pin

Depan

Video	VGA 15-pin
USB	Dua 4-pin, memenuhi standar USB 2.0

Internal

USB	Dua 4-pin, memenuhi standar USB 2.0
-----	-------------------------------------

Video

Tipe video	Matrox G200, terpadu pada Winbond WPCM450
Memori video	8 MB

Daya

Catu daya AC (per catu daya)

Watt Daya	250 W
Tegangan	100-240 VAC, 50/60 Hz, 4-2 A
Pelepasan panas	1039 BTU/jam maksimum
Lonjakan arus maksimum	Pada kondisi jaringan listrik tipikal dan di seluruh kisaran pengoperasian normal sistem, lonjakan arus dapat mencapai 25 A

Baterai

Baterai sistem	Sel koin lithium ion CR 2032 3,0-V
----------------	------------------------------------

Fisik

Tinggi	4,24 cm (1,67 inci)
Lebar	43,4 cm (17,09 inci)
Tebal	39,37 cm (15,5 inci)
Berat (konfigurasi maksimum)	8,058 kg (17,77 pon)

Lingkungan

CATATAN: Untuk informasi lebih lanjut mengenai kondisi lingkungan untuk konfigurasi sistem spesifik, lihat www.dell.com/environmental_datasheets.

Suhu

Pengoperasian 10° s/d 35°C (50° s/d 95°F) dengan perubahan suhu maksimum 10°C per jam

CATATAN: Pada ketinggian di atas 899,16 m (2.950 ft), suhu pengoperasian maksimum berkurang 1°F/167,64 m (550 ft).

Penyimpanan -40° s/d 65 (-40° s/d 149°F) dengan perubahan suhu maksimum 20 per jam

Kelembapan relatif

Pengoperasian 20% s/d 80% (tanpa pengembunan) dengan perubahan kelembapan maksimum 10% per jam

Penyimpanan 5% s/d 95% (tanpa pengembunan)

Getaran maksimum

Pengoperasian 0,26 Grms pada 5-350 Hz selama 15 men

Penyimpanan 1,54 Grms pada 10-250 Hz selama 15 men

Lingkungan (*bersambung*)

Guncangan maksimum

Pengoperasian	Satu pulsa guncangan pada sumbu z positif (satu pulsa pada setiap sisi sistem) sebesar 31 G selama 2,6 mdtk dalam orientasi pengoperasian
Penyimpanan	Enam pulsa guncangan berturut-turut pada sumbu x, y, dan z positif dan negatif (satu pulsa pada setiap sisi sistem) sebesar 71 G selama hingga 2 mdtk Enam pulsa guncangan berturut-turut pada sumbu x, y, dan z positif dan negatif (satu pulsa pada setiap sisi sistem) sebesar 32G pulsa gelombang kotak biasa dengan perubahan kecepatan pada 686 cm/detik (270 inci/detik)

Ketinggian

Pengoperasian	-16 s/d 3.048 m (-50 s/d 10.000 ft) CATATAN: Pada ketinggian di atas 899,16 m (2.950 ft), suhu pengoperasian maksimum berkurang 1°F/167,64 m (550 ft).
Penyimpanan	-16 s/d 10.600 m (-50 s/d 35.000 ft)

Tingkat Pencemaran Udara

Kelas	G2 atau yang lebih rendah sesuai standar ISA-S71.04-1985
-------	--

Dell™ PowerEdge™

R210 システム

はじめに

認可モデル E10S
認可タイプ E10S001

www.dell.com | support.dell.com

メモ、注意、警告



メモ：コンピュータを使いやすくするための重要な情報を説明しています。



注意：手順に従わない場合は、ハードウェアの損傷やデータの損失の可能性を示しています。



警告：物的損害、けが、または死亡の原因となる可能性があることを示しています。

**本書の内容は予告なく変更されることがあります。
© 2009 すべての著作権は Dell Inc. にあります。**

Dell Inc. の書面による許可のない複製は、いかなる形態においても厳重に禁じられています。

本書に使用されている商標：Dell、DELL ロゴ、および PowerEdge は Dell Inc. の商標です。Intel および Xeon は米国その他の国における Intel Corporation の登録商標です。Microsoft、Hyper-V、Windows および Windows Server は米国その他の国における Microsoft Corporation の商標または登録商標です。Red Hat および Red Hat Enterprise Linux は米国その他の国における Red Hat, Inc. の登録商標です。SUSE は米国その他の国における Novell, Inc. の登録商標です。

商標または製品の権利を主張する事業体を表すためにその他の商標および社名が使用されていることがあります。Dell Inc. はデル以外の商標や社名に対する所有権を一切否認します。

認可モデル E10S
認可タイプ E10S001

取り付けと設定

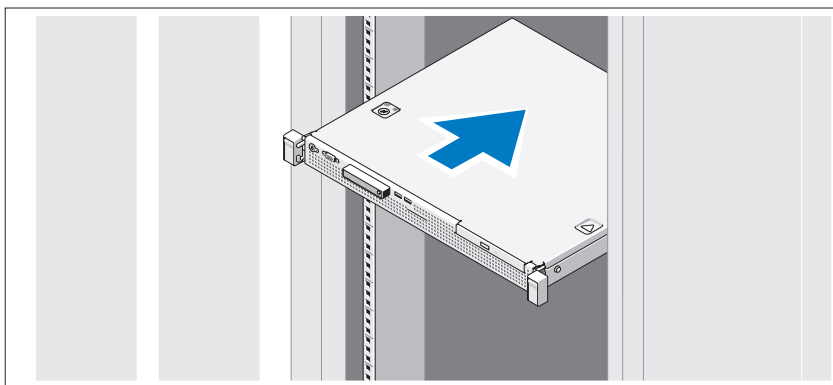
⚠ 警告：次の手順を実行する前に、システムに付属しているマニュアルの安全にお使いいただくための注意事項をお読みください。

システムの開梱

システムを箱から取り出し、同梱品がすべて揃っていることを確認します。

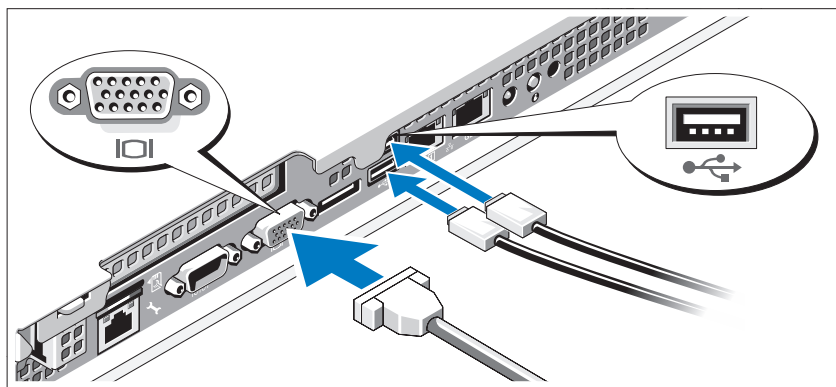
ラックへのレールとシステムの取り付け

△ 注意：閉ざされたラックアセンブリ、または複数ユニットのラックアセンブリに設置した場合、ラック動作時の周囲温度が室内の周囲温度を上回ることがあります。そのため、設置環境が製造元の指定する最大周囲温度に適合している場合でも、考慮が必要です。詳細については、44ページの「仕様」を参照してください。



レールの組み立てとラックへのシステムの取り付けの際は、システムに付属しているマニュアルの安全にお使いいただくための注意事項およびラックへの取り付け手順に従ってください。

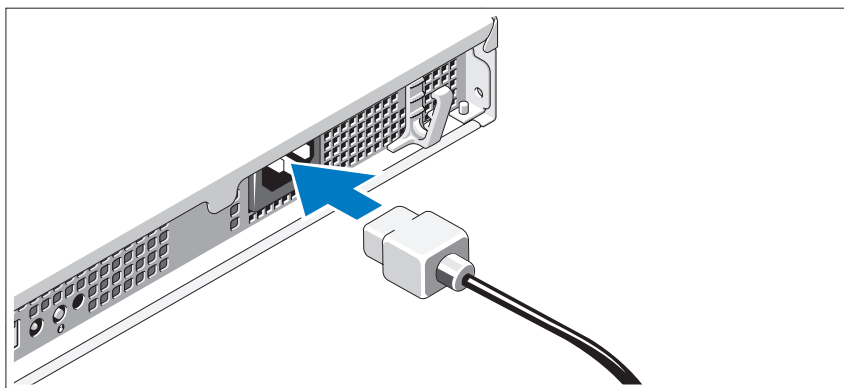
オプション-キーボード、マウス、モニターの接続



キーボード、マウス、モニター（オプション）を接続します。

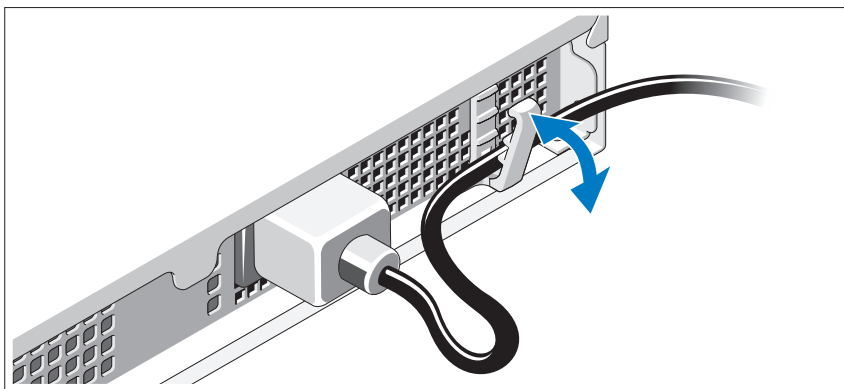
システム背面のコネクタには、どのケーブルを各コネクタに接続するかを示すアイコンがあります。モニターのケーブルコネクタにネジがある場合は、必ず締めてください。

電源ケーブルの接続



システムの電源ケーブルをシステムに接続し、モニターを使用する場合は、モニターの電源ケーブルをモニターに接続します。

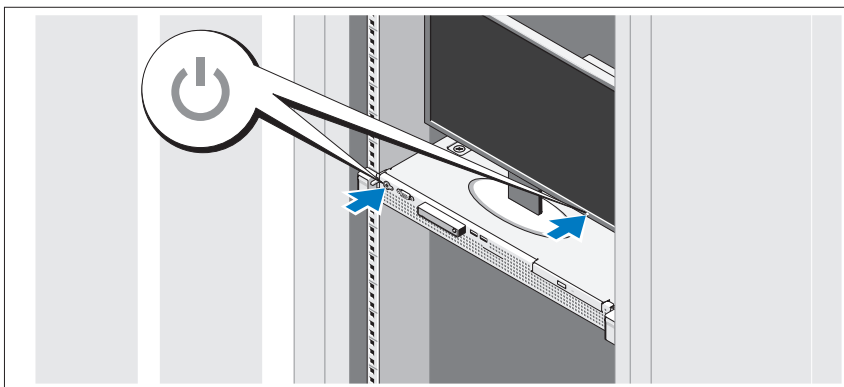
電源ケーブルの固定



システムの電源ケーブルを図のように曲げ、固定クリップで固定します。

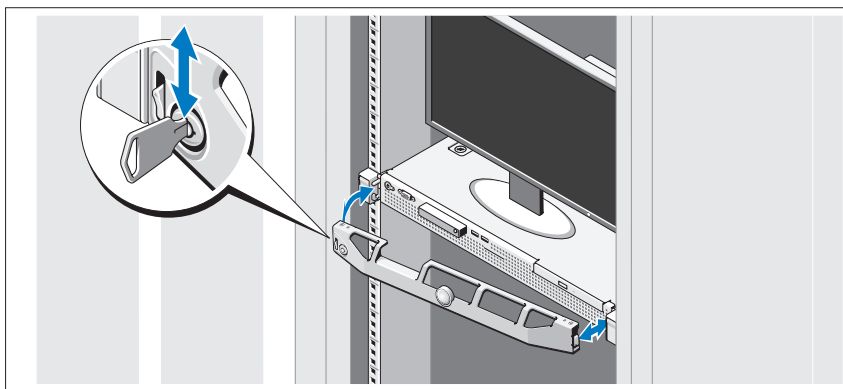
電源ケーブルのもう一方の端をアースされた電源コンセントまたは UPS（無停電電源装置）や配電装置（PDU）などの電源に接続します。

システムの電源投入



システムとモニターの電源ボタンを押します。電源インジケータが点灯します。

ベゼル（オプション）の取り付け



ベゼル（オプション）を取り付けます。

OS のセットアップの完了

システムに OS がプリインストールされている場合は、システムに同梱の OS のマニュアルを参照してください。OS を初めてインストールする場合は、お使いの OS のインストールと設定に関するマニュアルを参照してください。システムとは別途に購入したハードウェアやソフトウェアのインストールは、OS がインストール済みであることを確認してから行ってください。

対応 OS

- Microsoft® Windows Server® 2008 R2 (x64)
Web/Standard/Foundation/Enterprise Edition
- Microsoft Windows Server 2008 SP2 (x86)
Web/Standard/Enterprise Edition
- Microsoft Windows Server 2008 SP2 (x64)
Web/Standard/Enterprise Edition
- Microsoft Windows Server 2008 x32 ビット (x86)
Web/Standard/Enterprise Edition
- Microsoft Windows Server 2008 (x64)
Web/Standard/Foundation/Enterprise Edition

- Microsoft Windows Small Business Server 2008 (x64) Standard/Premium Edition
- Microsoft Windows® Essential Business Server (x64) Standard/Premium Edition
- Microsoft Windows Server 2003 R2 32 ビット (x86) Standard/Enterprise Edition
- Microsoft Windows Server 2003 R2 (x64) Standard/Enterprise Edition
- Microsoft Windows Server® 2008 Hyper-V™
- Microsoft Hyper-V Server 2008
- Red Hat® Enterprise Linux® 5.3 (x86_64)
- Red Hat Enterprise Linux 5.3 (x86)
- SUSE® Linux Enterprise Server 11 (x86_64)



メモ：サポートされている OS の最新情報については、www.dell.com を参照してください。

その他の情報



警告：システムに付属のマニュアルで安全および認可機関に関する情報を参照してください。保証情報は、このマニュアルに含まれている場合と、別の文書として付属する場合があります。

- ラックソリューションに付属のマニュアルでは、システムをラックに取り付ける方法について説明しています。
- 『ハードウェアオーナーズマニュアル』では、システムの機能、トラブルシューティングの方法、およびコンポーネントの取り付け方や交換方法について説明しています。この文書は support.dell.com/manuals からオンラインで入手できます。
- システムに付属のメディアには、OS、システム管理ソフトウェア、システムアップデート、およびシステムと同時に購入したシステムコンポーネントに関するものを含め、システムの設定と管理用のマニュアルとツールが収録されています。



メモ：アップデートには他の文書の内容を差し替える情報が含まれている場合がよくありますので、support.dell.com/manuals でアップデートがないかどうかを常に確認し、初めにお読みください。

テクニカルサポートの利用法

本書の手順が理解できない場合やシステムが思ったとおりに動作しない場合は、『ハードウェアオーナーズマニュアル』を参照してください。デルでは広範囲にわたるハードウェアのトレーニングと資格認証を実施しています。詳細については、www.dell.com/training を参照してください。このサービスが提供されていない地域もあります。

仕様

プロセッサ

プロセッサのタイプ	Intel® Xeon® プロセッサ 3400 シリーズ
-----------	------------------------------

拡張バス

バスのタイプ	PCI Express Gen 2
拡張スロット	フルハイト、ハーフレングス x16 リンク 1 個

メモリ

アーキテクチャ	1066 および 1333 MHz DDR3 バッファなし ECC DIMM
メモリモジュールソケット	240 ピンソケット 4 個
メモリモジュールの容量	1 GB、2 GB、または 4GB
最小 RAM	1 GB
最大 RAM	16 GB

ドライブ

ハードドライブ	ケーブル接続済み 3.5 インチ SAS または SATA 内蔵ドライブ 2 台まで または ケーブル接続済み 2.5 インチ SAS、SATA、または SSD 内蔵ドライブ
オプティカルドライブ	オプションの内蔵スリムライン SATA DVD-ROM または DVD+/-RW ドライブ 1 台 メモ ：DVD デバイスはデータ専用 オプションの外付け USB DVD-ROM

コネクタ

背面

NIC	RJ-45（内蔵 1 GB NIC 用）コネクタ 2 個
シリアル	16550 互換 9 ピン DTE
USB	4 ピン USB 2.0 対応コネクタ 2 個
ビデオ	15 ピン VGA
eSATA	7 ピンコネクタ 1 個

前面

ビデオ	15 ピン VGA
USB	4 ピン USB 2.0 対応コネクタ 2 個

内蔵

USB	4 ピン USB 2.0 対応コネクタ 2 個
-----	-------------------------

ビデオ

ビデオのタイプ	Matrox G200（Winbond WPCM450 に内蔵）
ビデオメモリ	8 MB

電源

AC 電源ユニット（各電源ユニットにつき）

ワット数	250 W
電圧	100-240 VAC、50/60 Hz、4-2 A
熱消費	最大 1,039 BTU/時
最大流入電流	通常のラインコンディションのもと、システムの動作環境全範囲で、入電量が 25 A に達することがあります。

バッテリー

システムバッテリー	3.0 V コイン型リチウムイオンバッテリー CR 2032
-----------	-----------------------------------

サイズと重量

縦幅	4.24 cm
横幅	43.4 cm
奥行き	39.37 cm
重量（最大構成）	8.058 kg

環境

メモ：特定のシステム構成でのその他の環境条件の詳細については、www.dell.com/environmental_datasheets を参照してください。

温度

動作時	1 時間当たり最大 10° C の温度変化で 10 ~ 35° C メモ： 高度が 900 m を超えると、動作時の許容最大温度は、168 m ごとに 1° F ずつ低下します。
保管時	1 時間当たり最大 20° C の温度変化で -40 ~ 65° C

相対湿度

動作時	1 時間当たり最大 10 パーセントの湿度変化で 20 ~ 80 パーセント（結露しないこと）
保管時	5 ~ 95 パーセント（結露しないこと）

最大耐久震度

動作時	15 分間にわたり 5 ~ 350 Hz で 0.26 Grms
保管時	15 分間にわたり 10 ~ 250 Hz で 1.54 Grms

環境（続き）

最大耐久衝撃

動作時	z 軸の正方向に 2.6 ミリ秒で 31 G の 1 衝撃パルス（システムの各面に対して 1 パルス）
保管時	x、y、z 軸の正および負方向に 6 連続衝撃パルス（システムの各面に対して 1 パルス）、2 ミリ秒以下で 71 G x、y、z 軸の正および負方向に 6 連続衝撃パルス（システムの各面に対して 1 パルス）、32 G フェアードスクエアパルス波（686 cm / 秒の速度変化）

高度

動作時	-16 ~ 3,048 m メモ： 高度が 900 m を超えると、動作時の許容最大温度は、168 m ごとに 1° F ずつ低下します。
保管時	-16 ~ 10,600 m

空気汚染物質レベル

クラス	G2 またはそれ未満（ISA-571.04-1985 の定義による）
-----	------------------------------------

Dell™ PowerEdge™
R210 시스템
시스템 시작하기

규정 모델 E10S
규정 유형 E10S001

주, 주의 및 경고



주: 주는 컴퓨터를 보다 효율적으로 사용하는 데 도움이 되는 중요 정보를 제 공합니다.



주의: 주의는 지침을 준수하지 않으면 하드웨어 손상이나 데이터 손실의 위험 이 있음을 알려 줍니다.



경고: 경고는 재산상의 피해나 심각한 부상 또는 사망을 유발할 수 있는 위험 이 있음을 알려줍니다.

이 문서의 정보는 사전 통보 없이 변경될 수 있습니다.

© 2009 Dell Inc. 저작권 본사 소유.

Dell Inc.의 서면 승인 없이 어떠한 경우에도 무단 복제하는 것을 엄격히 금합니다.

본 설명서에 사용된 상표인 *Dell*, *DELL* 로고 및 *PowerEdge*는 Dell Inc.의 상표이며, *Intel* 및 *Xeon* 은 미국 및 기타 국가에서 Intel Corporation의 등록 상표입니다. *Microsoft*, *Hyper-V*, *Windows* 및 *Windows Server*는 미국 및/또는 기타 국가에서 Microsoft Corporation의 상표 또는 등록 상표 이며, *Red Hat* 및 *Red Hat Enterprise Linux*는 미국 및 기타 국가에서 Red Hat, Inc.의 등록 상표 입니다. *SUSE*는 미국 및 기타 국가에서 Novell, Inc.의 등록 상표입니다.

본 문서에서 특정 회사의 표시나 제품 이름을 지칭하기 위해 기타 상표나 상호를 사용할 수도 있습니다. Dell Inc.는 자사가 소유하고 있는 것 이외에 기타 모든 상표 및 상호에 대한 어떠한 소유권도 없습니다.

규정 모델 E10S
규정 유형 E10S001

2009 년 6 월

P/N T984M

Rev. A01

설치 및 구성

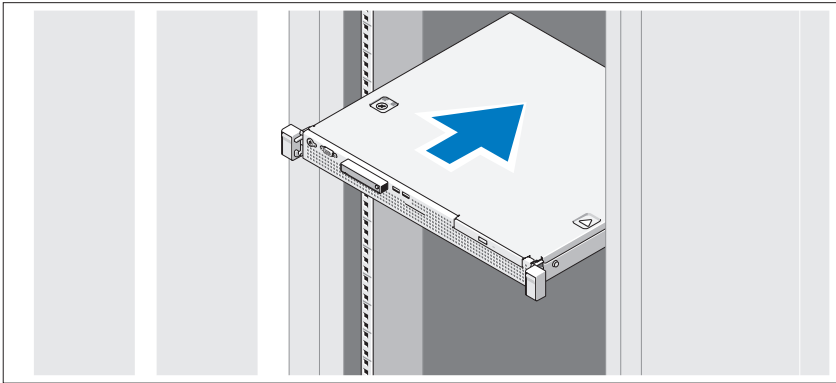
⚠ 경고 : 다음 절차를 수행하기 전에 시스템과 함께 제공되는 안전 지침을 검토하십시오.

시스템 포장 풀기

시스템 포장을 풀고 각 항목을 확인합니다.

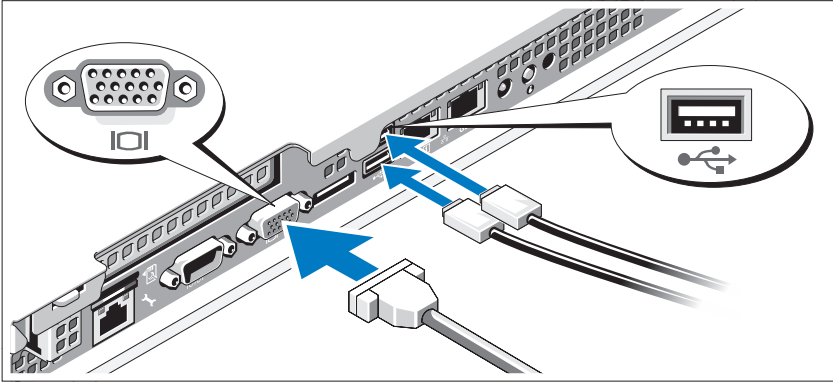
랙에 레일 및 시스템 설치

△ 주의: 폐쇄형 또는 다중 장치 랙 조립품에 설치된 경우 랙 환경의 작동 주변 온도가 실내 온도보다 높을 수 있습니다. 따라서 제조업체가 지정한 TMA(최대 주변 온도)에 가까운 환경에 장비를 설치할 때는 주의를 기울여야 합니다. 자세한 내용은 56페이지의 "기술 사양"을 참조하십시오.



안전 지침 및 시스템과 함께 제공되는 랙 설치 지침에 따라 레일을 조립하고 시스템을 랙에 설치합니다.

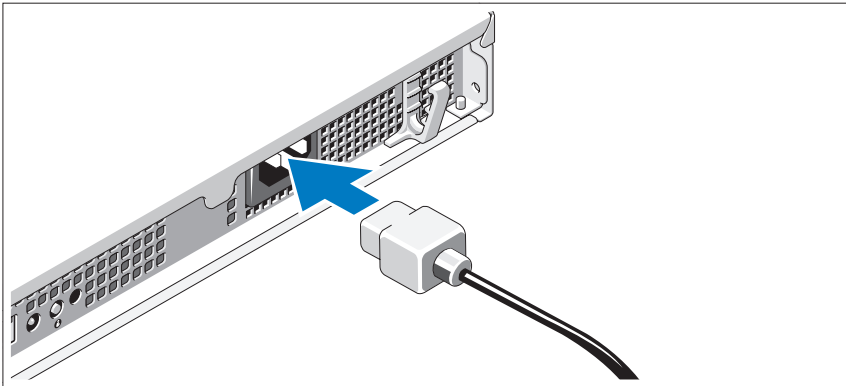
선택사양 - 키보드, 마우스 및 모니터 연결



키보드, 마우스 및 모니터(선택사양)를 연결합니다.

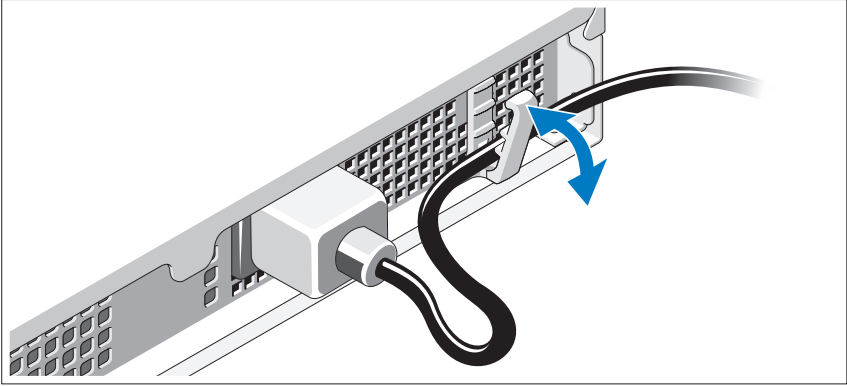
시스템 후면에 있는 커넥터에는 각 커넥터에 연결될 케이블이 표시된 아이콘이 있습니다. 모니터의 케이블 커넥터에 있는 나사(해당하는 경우)를 단단히 고정하십시오.

전원 케이블 연결



시스템의 전원 케이블을 시스템에 연결하고, 모니터를 사용하는 경우 모니터의 전원 케이블을 모니터에 연결합니다.

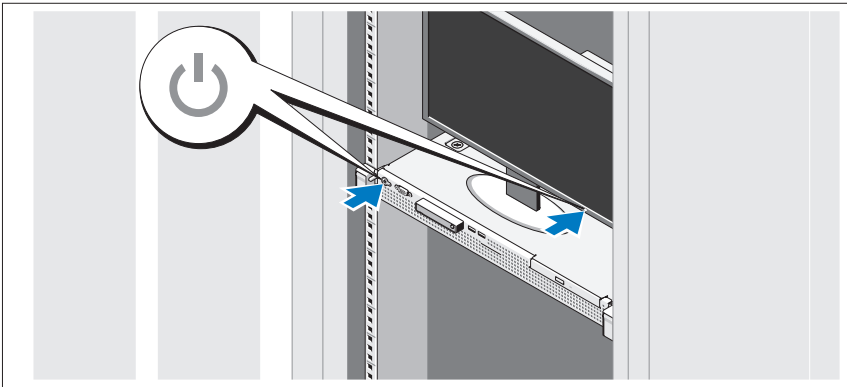
전원 케이블 고정



그림과 같이 시스템 전원 케이블을 구부려서 고정 클립으로 케이블을 고정합니다.

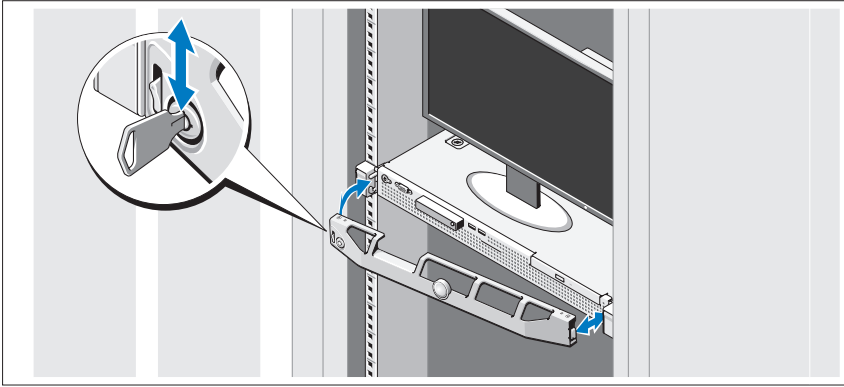
전원 케이블의 반대쪽 끝을 접지된 전원 콘센트나, 무정전 전원 공급 장치(UPS) 또는 배전 장치(PDU)와 같은 별도의 전원에 연결합니다.

시스템 켜기



시스템과 모니터의 전원 단추를 누릅니다. 그러면 전원 표시등이 켜집니다.

베젤 (선택사양) 설치



베젤(선택사양)을 설치합니다.

운영 체제 설치 완료

시스템 구입 시 운영 체제가 미리 설치되어 있는 경우 시스템과 함께 제공되는 운영 체제 설명서를 참조하십시오. 운영 체제를 처음 설치하려면 운영 체제 설치 및 구성 설명서를 참조하십시오. 시스템과 함께 구입하지 않은 하드웨어 또는 소프트웨어를 설치하기 전에 운영 체제가 설치되어 있는지 확인하십시오.

지원되는 운영 체제

- Microsoft® Windows Server® 2008 R2(x64) Web, Standard, Foundation 및 Enterprise Edition
- Microsoft Windows Server 2008 SP2(x86) Web, Standard 및 Enterprise Edition
- Microsoft Windows Server 2008 SP2(x64) Web, Standard 및 Enterprise Edition
- Microsoft Windows Server 2008 x32비트(x86) Web, Standard 및 Enterprise Edition
- Microsoft Windows Server 2008(x64) Web, Standard, Foundation 및 Enterprise Edition

- Microsoft Windows Small Business Server 2008(x64) Standard 및 Premium Edition
- Microsoft Windows[®] Essential Business Server(x64) Standard 및 Premium Edition
- Microsoft Windows Server 2003 R2 32비트(x86) Standard 및 Enterprise Edition
- Microsoft Windows Server 2003 R2(x64) Standard 및 Enterprise Edition
- Microsoft Windows Server[®] 2008 Hyper-V[™]
- Microsoft Hyper-V Server 2008
- Red Hat[®] Enterprise Linux[®] 5.3(x86_64)
- Red Hat Enterprise Linux 5.3(x86)
- SUSE[®] Linux Enterprise Server 11(x86_64)



주: 지원되는 운영 체제에 대한 최신 정보는 www.dell.com을 참조하십시오.

기타 필요한 정보



경고: 시스템과 함께 제공되는 안전 및 규제 정보를 참조하십시오. 보증 정보는 본 설명서에 포함되어 있거나 별도의 문서로 제공됩니다.

- 랙 솔루션과 함께 제공되는 랙 설명서에는 시스템을 랙에 설치하는 방법이 기술되어 있습니다.
- *하드웨어 소유자 설명서*에서는 시스템 기능에 대한 정보를 제공하고 시스템 문제 해결 방법 및 시스템 구성요소 설치 또는 교체 방법을 설명합니다. 이 문서는 support.dell.com/manuals에서 온라인으로도 제공됩니다.
- 운영 체제, 시스템 관리 소프트웨어, 시스템 업데이트 및 시스템과 함께 구입한 시스템 구성요소와 관련된 설명서 및 도구를 비롯하여 시스템을 구성 및 관리하는 데 필요한 설명서 및 도구를 제공하는 모든 매체가 시스템과 함께 제공됩니다.



주: 새로운 업데이트가 없는지 support.dell.com/manuals에서 항상 확인하십시오. 업데이트에는 최신 정보가 수록되어 있으므로 다른 문서를 읽기 전에 반드시 먼저 참조하시기 바랍니다.

기술 지원 얻기

본 안내서의 절차가 이해되지 않거나 시스템이 제대로 작동하지 않을 경우에는 *하드웨어 소유자 설명서*를 참조하십시오. Dell™은 포괄적인 하드웨어 교육 및 인증을 제공합니다. 자세한 내용은 www.dell.com/training을 참조하십시오. 지역에 따라 이 서비스가 제공되지 않을 수도 있습니다.

기술 사양

프로세서

프로세서 유형 Intel® Xeon® Processor 3400 시리즈

확장 버스

버스 유형 PCI Express Generation 2

확장 슬롯 전체 높이, half-length x16 링크 1개

메모리

아키텍처 1066 및 1333 MHz DDR3 비버퍼형 ECC (Error Correcting Code) DIMM

메모리 모듈 소켓 240핀 4개

메모리 모듈 용량 1 GB, 2 GB 또는 4 GB

최소 RAM 1 GB

최대 RAM 16 GB

드라이브

하드 드라이브 3.5인치 케이블 방식 SAS 또는 SATA 내장형 드라이브 최대 2개

또는

2.5인치 케이블 방식 SAS, SATA 또는 SSD 내장형 드라이브 최대 2개

광학 드라이브 내장형 슬림라인(선택사양) 1개
SATA DVD-ROM 또는 DVD+/-RW 드라이브

주: DVD 장치는 데이터 전용입니다.

외장형 USB DVD-ROM(선택사양)

커넥터

후면

NIC	RJ-45 (내장형 1GB NIC용) 2개
직렬	9핀, DTE, 16550 호환
USB	4핀 2개, USB 2.0 호환
비디오	15핀 VGA
eSATA	7핀 커넥터 1개

전면

비디오	15핀 VGA
USB	4핀 2개, USB 2.0 호환

내부

USB	4핀 2개, USB 2.0 호환
-----	-------------------

비디오

비디오 유형	Winbond WPCM450에 내장된 Matrox G200
비디오 메모리	8 MB

전원

AC 전원 공급 장치(전원 공급 장치마다)

와트	250 W
전압	100-240 VAC, 50/60 Hz, 4-2 A
열 손실	최대 1039 BTU/hr
최대 유입 전류	일반적인 회선 상태 및 전체 시스템 작동 범위에서 최대 25A의 전류가 유입될 수 있습니다.

전지

시스템 전지	CR 2032 3.0V 리튬 이온 코인 셀
--------	-------------------------

규격

높이	4.24 cm (1.67인치)
너비	43.4 cm (17.09인치)
깊이	39.37 cm (15.5인치)
무게(최대 구성 시)	8.058 kg(17.77lb)

환경

주: 특정 시스템 구성을 위한 환경 측정에 대한 자세한 정보는 www.dell.com/environmental_datasheets를 참조하십시오.

온도

작동	10° ~35° C (50° ~95° F), 시간당 최고 10° C의 온도 변화 기준 주: 2,950피트 이상의 고도인 경우 최대 작동 온도는 1° F/550 ft로 감소됩니다.
보관	-40° ~65° C (-40° ~149° F), 시간당 최고 20° C의 온도 변화 기준

상대 습도

작동	20%~80%(비응축), 시간당 최고 10%의 습도 변화 기준
보관	5%~95%(비응축)

최대 진동

작동	5~350 Hz에서 15분 동안 0.26 Grms
보관	10~250 Hz에서 15분 동안 1.54 Grms

최대 충격

작동	작동 방향으로 2.6 ms 동안 (+) z축으로 31 G의 충격 펄스 1회(시스템 각 면에 1회의 펄스)
보관	최대 2 ms 동안 (+/-) x, y, z축으로 71 G의 연속 충격 펄스 6회(시스템 각 면에 1회의 펄스) 속도 변화가 686 cm/초(270인치/초)인 32 G 구형 파의 (+/-) x, y, z축으로 연속 충격 펄스 6회(시스템 각 면에 1회의 펄스)

환경 (계속)

고도

작동

-16~3,048 m(-50~10,000 ft)

주: 2,950피트 이상의 고도인 경우 최대 작동 온도는 1° F/550 ft로 감소됩니다.

보관

-16~10,600 m(-50~35,000 ft)

공기 중 오염 물질 수준

등급

ISA-S71.04-1985의 규정에 따른 G2 이하

